

# Przełączniki przeciążeniowe elektroniczne EF205 i EF370 — 63-380 A

## Dane do zamówienia



2CDC231004F0012

EF205-210



2CDC231005F0012

EF370-380



1SFC151224F0002

KPR-101L

### Opis

Przełączniki EF205 i EF370 są elektronicznymi przełącznikami przeciążeniowymi z własnym zasilaniem, dzięki czemu nie jest potrzebne dodatkowe zewnętrzne źródło zasilania. Zapewniają one niezawodne zabezpieczenie silników przed przeciążeniem lub zanikiem fazy. Przełączniki przeciążeniowe elektroniczne są łatwe w użyciu, jak w przypadku przełączników termicznych, i nadają się do standardowych zastosowań silników. O ich przydatności świadczy szeroki zakres nastaw, duża dokładność, szeroki zakres temperatury pracy oraz możliwość wyboru klasy wyzwalania (10E, 20E, 30E). Dodatkowo zostały wyposażone w funkcje takie jak: kompensacja temperatury, styk wyzwalający (NZ), styk sygnalizacyjny (NO), możliwość wyboru resetowania automatycznego lub ręcznego, mechanizm swobodnego wyzwalania, funkcja STOP i TEST oraz wskazanie wyzwolenia. Przełączniki przeciążeniowe podłącza się bezpośrednio do styczników. Przełączniki EF205 i EF370 posiadają certyfikat ATEX <sup>1)</sup>.

### Dane do zamówienia

Zakres nastaw	Zabezpieczenie zwarciove	Klasa wyzwalania	Typ	Kod zamówieniowy	Waga (1 szt.) kg
A					
63-210	1250 A, bezpiecznik typu gG	10E, 20E, 30E	EF205-210	1SAX531001R1101	1,210
115-380	1600 A, bezpiecznik typu gG	10E, 20E, 30E	EF370-380	1SAX611001R1101	1,430

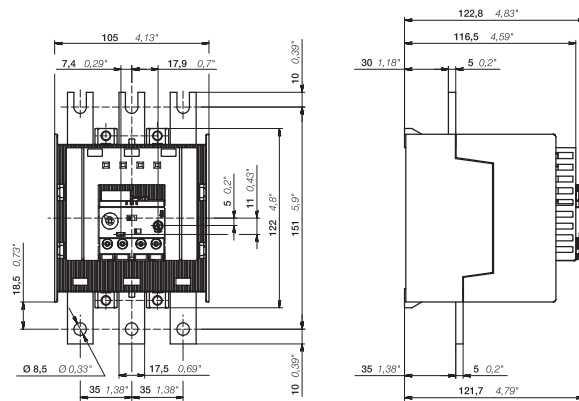
<sup>1)</sup> Certyfikacja ATEX dotyczy modeli wyprodukowanych od tygodnia 42. w 2014 r.

### Dane do zamówienia — akcesoria

Przeznaczenie	Opis	Typ	Kod zamówieniowy	Waga (1 szt.) kg
EF205, EF370	Przycisk resetowania <sup>2)</sup>	KPR-101L	1SFA616162R1014	0,027
EF205	Oslona zacisków	LT200E	1SAX501904R0001	0,085
EF370	Oslona zacisków	LT320E	1SAX601904R0001	0,105

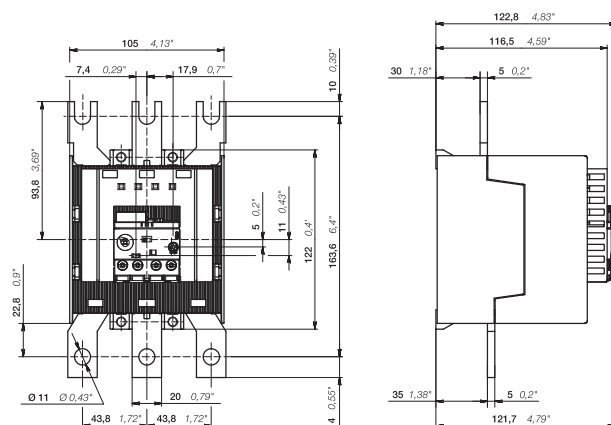
<sup>2)</sup> Uwaga: więcej informacji — patrz katalog 1SFC151004C0201.

### Wymiary główne mm, cale



2CDC231004F0012

EF205-210



2CDC231005F0012

EF370-380